

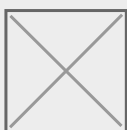


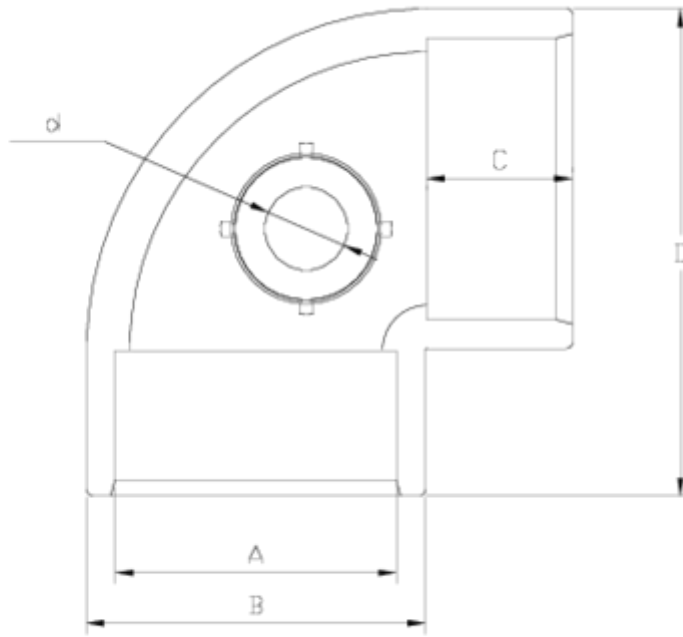
## Acessórios de pressão PVC-U

# Codo 90° "AIR L" Salida R/H

## ITEM 206

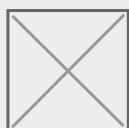
REFERÊNCIA	DESCRIÇÃO	Peso líquido	Volume (m <sup>3</sup> )	contenido.peso bruto	Unidades por lote
1001613	Joelho 90° ENCOLAR "AIR-L" saída R/H 50-3/4"	0.168577	0.02243	5.545	30
1001614	Joelho 90° ENCOLAR "AIR-L" saída R/H 63-3/4"	0.297124	0.03129	8.945	30
1001615	Joelho 90° ENCOLAR "AIR-L" saída R/H 50-1/2"	0.16191	0.022435	5.345	30
1001616	Joelho 90° ENCOLAR "AIR-L" saída R/H 63-1/2"	0.2969	0.031294	9.48	30
1001617	Joelho 90° ENCOLAR "AIR-L" saída R/H 75-1/2"	0.468528	0.047171	12.355	25
1001619	Joelho 90° ENCOLAR "AIR-L" saída R/H 90-3/4"	0.75558	0.036816	8.105	10
1001623	Joelho 90° ENCOLAR "AIR-L" saída R/H 110-1"	1.25597	0.048799	13.135	10





## ITEM 206 | Codo 90° "AIR L" Salida R/H

Código	A	d	Peso (g)	B	C	D	PN	MEDIDA
01615	50	1/2"	148	61	31	88	PN10	BSP
01613	50	3/4"	152	61	31	88	PN10	BSP
01616	63	1/2"	235	76	38	109	PN10	BSP
01614	63	3/4"	240	76	38	109	PN10	BSP
01617	75	1/2"	455	90	44	130	PN10	BSP
01619	90	3/4"	815	108	51	151	PN10	BSP
01623	110	1"	1265	143	61	184	PN10	BSP





## Documentación del Producto



## Certificados del Producto



## Certificados de la Empresa

