

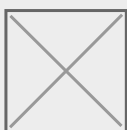


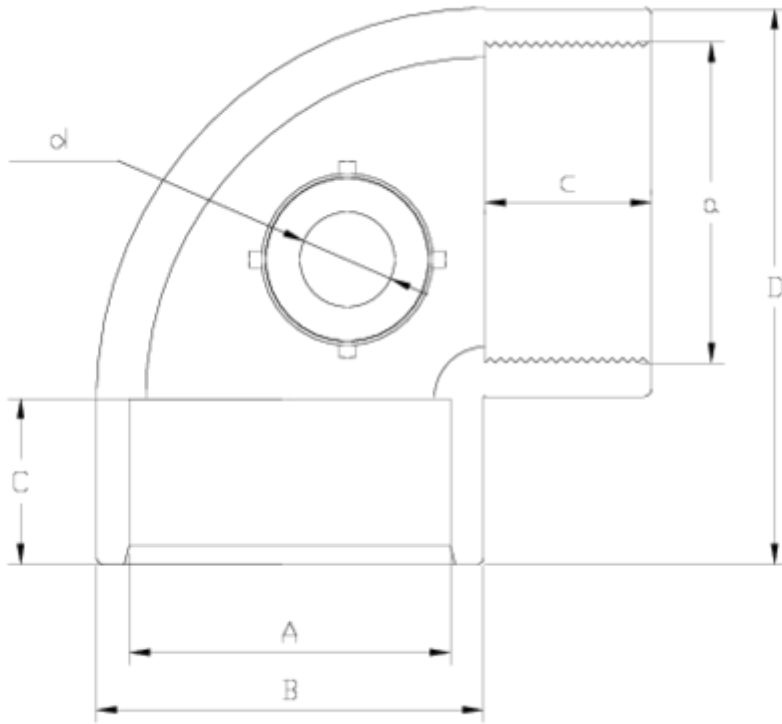
Acessórios de pressão PVC-U

Codo 90° enc-RH air-L RH

ITEM 759

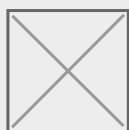
REFERÊNCIA	DESCRIÇÃO	Peso líquido	Volume (m ³)	contenido.peso bruto	Unidades por lote
1002280	Joelho 90° ENCOLAR-R/H "AIR L" 50-1/2"	0.189077	0.022435	6.16	30
1002281	Joelho 90° ENCOLAR-R/H "AIR L" 50-3/4"	0.183743	0.022435	6	30
1002283	Joelho 90° ENCOLAR-R/H "AIR L" 63-1/2"	0.330192	0.031294	9.158	26
1002284	Joelho 90° ENCOLAR-R/H "AIR L" 63-3/4"	0.235	0.031294	6.6069	26





ITEM 759 | Codo 90° enc-RH air-L RH

Código	A-a	d	Peso (g)	B	C	c	D	PN	ROSCA
02280	50-1 1/2"	1/2"	148	61	31	24	88	PN10	BSP
02281	50-1 1/2"	3/4"	148	61	31	24	88	PN10	BSP
02283	63-2"	1/2"	235	76	38	28	109	PN10	BSP
02284	63-2"	3/4"	235	76	38	28	109	PN10	BSP





Documentación del Producto



Certificados del Producto



Certificados de la Empresa

