

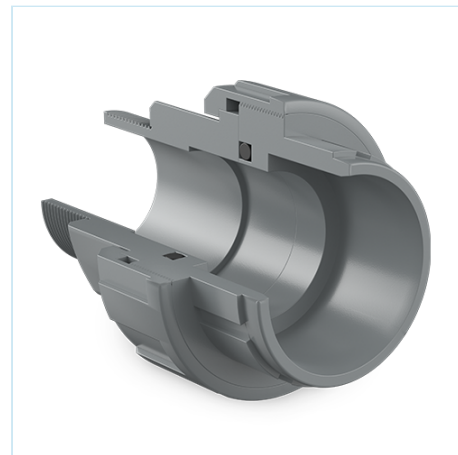


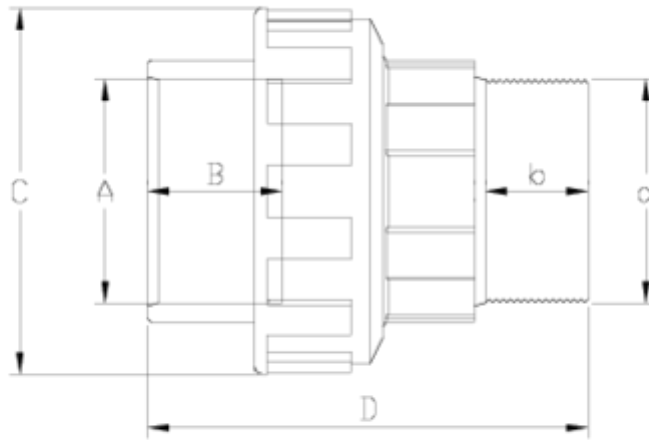
Acessórios de pressão PVC-U

Enlace 3 piezas mixto encolar salida r/m

ITEM 920

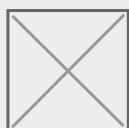
REFERÊNCIA	DESCRIÇÃO	Peso líquido	Volume (m ³)	contenido.peso bruto	Unidades por lote
1002358	União 3 Peças ENC-saída R/M 32-1"	0.114	0.00891	2.92	24
1002360	União 3 Peças ENC-saída R/M 50-1 1/2"	0.236	0.08677	16.78	60
1002361	União 3 Peças ENC-saída R/M 63-2"	0.3782	0.0446	9.77	24





ITEM 920 | Enlace 3 piezas mixto encolar salida r/m

Código	a-A	Peso (g)	B	b	C	D	PN	ROSCA
02358	1"-32	98	22	19	62	72	PN10	BSP
02360	1 1/2"-50	258	31	21	80	98	PN10	BSP
02361	2"-63	409	38	26	99	120	PN10	BSP





Documentación del Producto



Certificados del Producto



Certificados de la Empresa

