

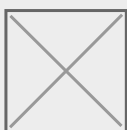


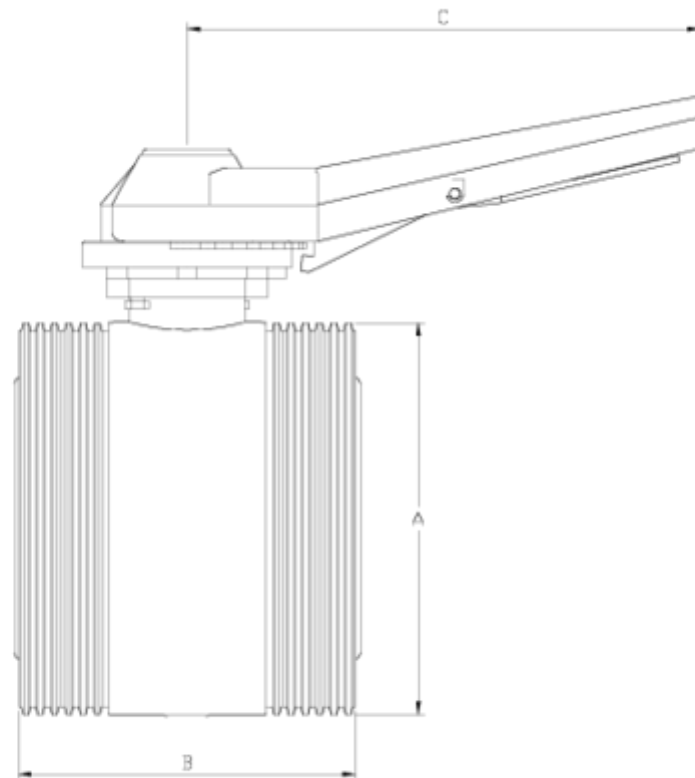
## Recambios

# Sistema maneta gatillo cuerpo central válvula basic - PTFE ITEM 240



| REFERÊNCIA | DESCRIÇÃO                              | Peso líquido | Volumen (m <sup>3</sup> ) | contenido.peso bruto | Unidades por lote |
|------------|--|--------------|---------------------------|----------------------|-------------------|
| 1011619    | Corpo VALVULA União GATILLO 63 PTFE    | 1.293075     | 0.02243                   | 5.66                 | 4                 |
| 1011620    | Corpo VALVULA União GATILLO 75 PTFE    | 1.95         | 0.031294                  | 8.3                  | 4                 |
| 1011621    | Corpo VALVULA União GATILLO 90 PTFE    | 2.893        | 0.031294                  | 12.14                | 4                 |
| 1011622    | Corpo VALVULA União GATILLO 110 PTFE   | 3.13         | 0.022435                  | 6.8                  | 2                 |
| 1011623    | Corpo VALVULA União GATILLO 125 PTFE   | 8.524        | 0.022435                  | 9.064                | 1                 |
| 1011782    | Corpo VALV. União GATILLO SNS 125 PTFE | 6.1383       | 0.06149                   | 6.9818               | 1                 |
| 1011783    | Corpo VALV. União GATILLO SNS 140 PTFE | 9.025        | 0.06149                   | 9.8685               | 1                 |





## ITEM 240 | Sistema maneta gatillo cuerpo central válvula basic - PTFE

| CÓDIGO | f tubo | PESO (g) | DN  | A   | B   | C   | PN   | MEDIDA  |
|--------|--------|----------|-----|-----|-----|-----|------|---------|
| 11619  | 63     | 1060     | 50  | 98  | 89  | 235 | PN16 | MÉTRICO |
| 11620  | 75     | 1950     | 50  | 127 | 119 | 235 | PN10 | MÉTRICO |
| 11621  | 90     | 2750     | 65  | 151 | 140 | 235 | PN10 | MÉTRICO |
| 11622  | 110    | 3125     | 100 | 180 | 155 | 270 | PN10 | MÉTRICO |
| 11623  | 125    | 5000     | 113 | 200 | 161 | 330 | PN10 | MÉTRICO |
| 11782  | 125    | 5200     | 113 | 224 | 161 | 330 | PN10 | MÉTRICO |
| 11783  | 140    | 6500     | 125 | 251 | 195 | 330 | PN10 | MÉTRICO |





## Documentação do Produto



## Certificados do Produto

## Certificados da Empresa

