

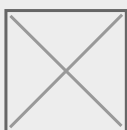


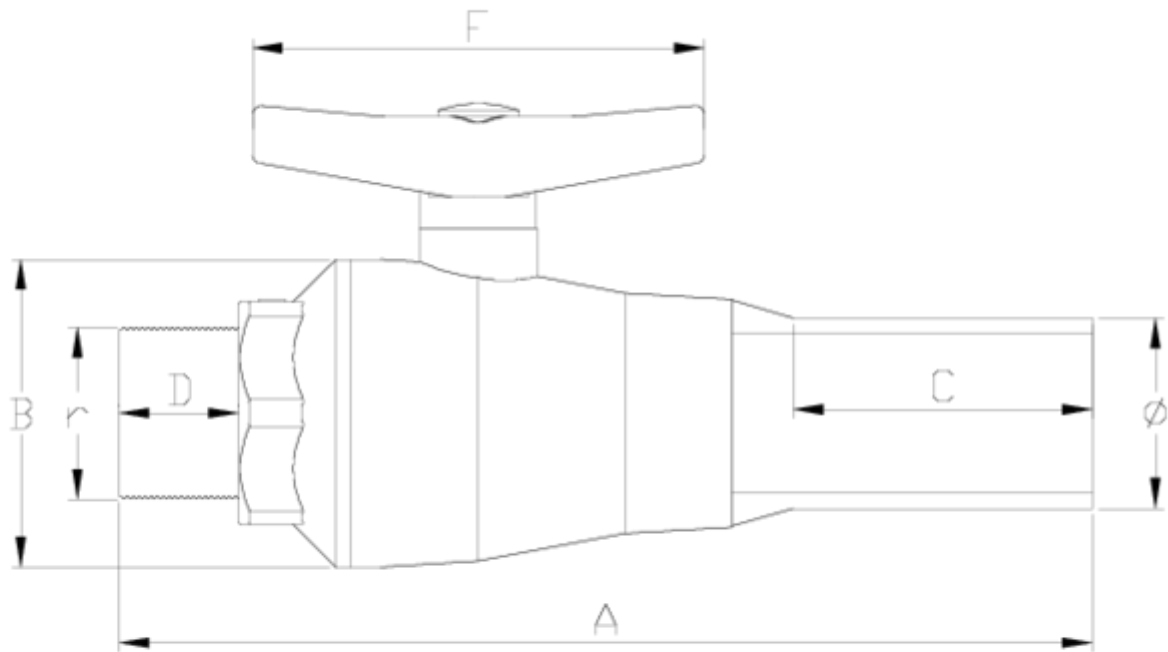
Válvulas de esfera "Compact"

Salida R/ M - PE FPM

ITEM 723

REFERÊNCIA	DESCRIÇÃO	Peso líquido	Volume (m ³)	contenido.peso bruto	Unidades por lote
111C150	VALVULA COMPACT R/M-PE 20-1/2" FPM	0.123	0.008918	2.6	20
111C151	VALVULA COMPACT R/M-PE 25-3/4" FPM	0.158	0.008918	3.3	20
111C152	VALVULA COMPACT R/M-PE 32-1" FPM	0.259	0.015532	4.155	15





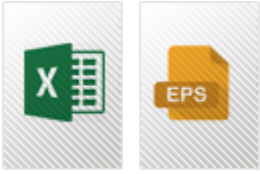
ITEM 723 | Salida R/ M - PE FPM

CÓDIGO	Ø-r	DN	PESO (g)	A	B	C	D	F	PN	TIPO ROSCA
11C150	20-1/2"	15	123.13	166	48	65	14	80	PN16	BSP
11C151	25-3/4"	20	157.78	176	53	65	17	80	PN16	BSP
11C152	32-1"	25	261.1	195	59	70	19	101	PN16	BSP





Documentação do Produto



Certificados do Produto

Certificados da Empresa

