

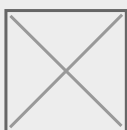


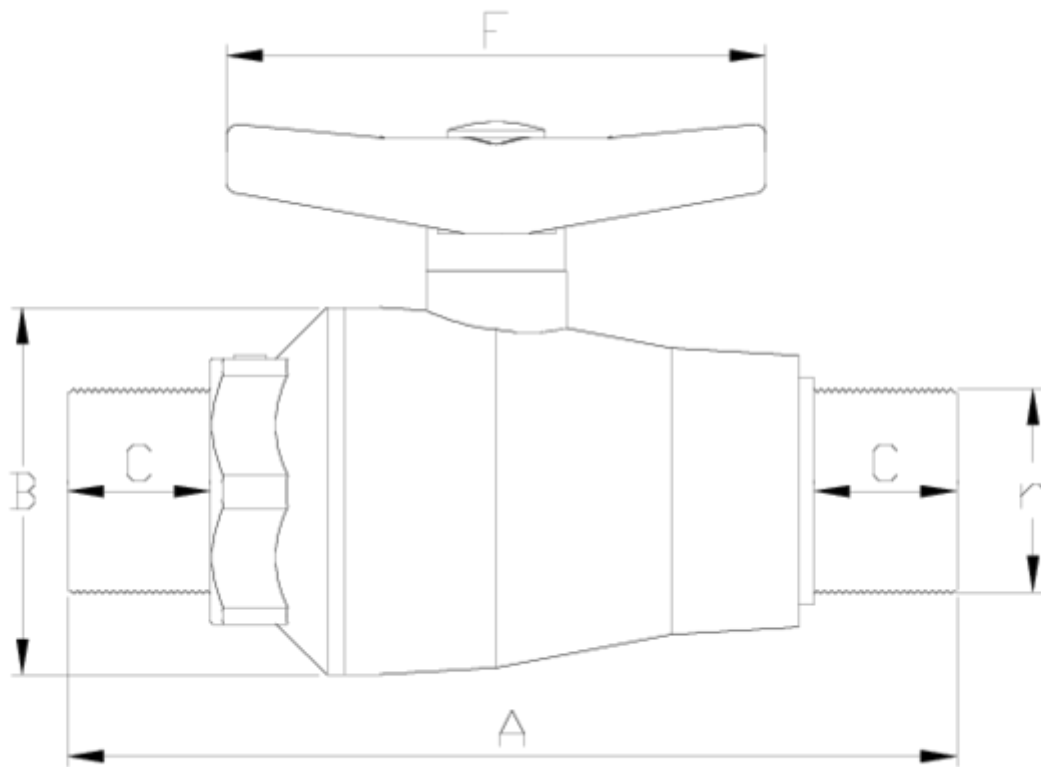
Válvulas de esfera "Compact"

Salida R/ Macho FPM

ITEM 719

REFERÊNCIA	DESCRIÇÃO	Peso líquido	Volume (m ³)	contenido.peso bruto	Unidades por lote
111C110	VALVULA COMPACT R/MACHO 1/2" FPM	0.11	0.008918	2.2	20
111C111	VALVULA COMPACT R/MACHO 3/4" FPM	0.141	0.008918	2.688	20
111C112	VALVULA COMPACT R/MACHO 1" FPM	0.217	0.015532	4.11	15





ITEM 719 | Salida R/ Macho FPM

CÓDIGO	r	DN	PESO (g)	A	B	C	F	PN	TIPO ROSCA
11C110	1/2"	15	116.9	110	48	14	80	PN16	BSP
11C111	3/4"	20	152.6	123	53	17	80	PN16	BSP
11C112	1"	25	257.6	139	59	19	101	PN16	BSP





Documentação do Produto



Certificados do Produto

Certificados da Empresa

